

# GUARDIAN<sup>50M / 50FM</sup> AIR KIT

## Gebälseatemschutz-System (PAPR-System)

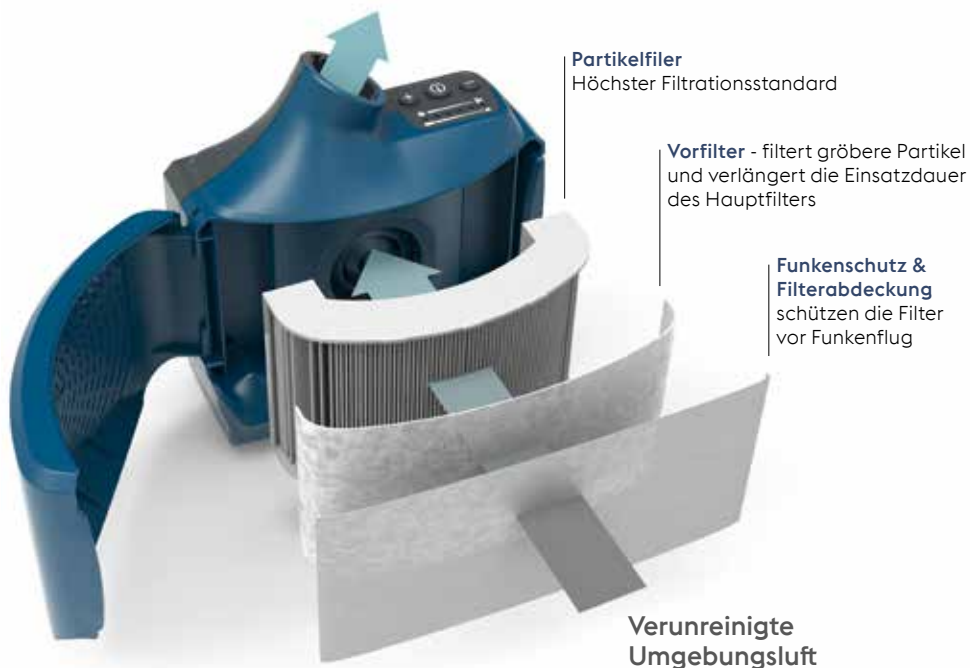


### Kundennutzen

- |  |   |  |
|--|---|--|
|  <p>8 Stunden<br/>Betriebsdauer<br/>von bis zu 8 Std.<br/>(Standard Batterie)</p> |  <p>Einfacher und schneller<br/>Filtertausch</p> |  <p>Perfekt einstellbarer<br/>Luftstrom in 6 Stufen<br/>180-220 l</p> |
|  <p>TH 3<br/>zertifiziert</p> <p>99,8 % partikelfreie Atemluft</p>                |  <p>Audiovisueller Alarm</p>                     |  <p>Schultergurt für ergonomi-<br/>schen Tragekomfort (optional)</p>  |

# GUARDIAN AIR

99,8 % partikelfreie Luft



**Partikelfilter**  
Höchster Filtrationsstandard

**Vorfilter** - filtert größere Partikel und verlängert die Einsatzdauer des Hauptfilters

**Funkenschutz & Filterabdeckung** schützen die Filter vor Funkenflug

Verunreinigte  
Umgebungsluft



**Guardian<sup>50M</sup> Air Kit**  
mit Guardian<sup>50M</sup> Air:

- » Kassette: Schutzstufen 4, 9-13, 50 x 100 mm
- » CE Klassifizierung 1/1/1/2



**Guardian<sup>50FM</sup> Air Kit**  
mit Guardian<sup>50FM</sup> Air:

- » Kassette: Schutzstufen 4, 9-13, 50 x 100 mm
- » CE Klassifizierung 1/1/1/2
- » Klapp-Schweißhelm für Schleifanwendungen

## Produkteigenschaften

- » Partikelfilter (P R SL)
- » EN 12941 Schutzklasse TH3 in Kombination mit Guardian<sup>50M / 50FM / 62 / 62F</sup> Air (Schweißhelme mit Frischluftanschluss) und Big Vision Air (Schleifvisier mit Frischluftanschluss)
- » Betriebsdauer: Bis zu 8 Std. mit Standard Batterie 5.200 mAh
- » Ladezeit: 4 - 6 Std.
- » Luftstrom 180 - 220 l/min – einstellbar in 6 Stufen
- » Audiovisueller Alarm bei zu geringem Luftstrom und/oder zu niedriger Batterieladung
- » Universal-Ladegerät
- » Gewicht: 870 g (inkl. Batterie und montiertem Filter)



**Guardian Air Kit**  
(komplette Gebläseeinheit)

Guardian Air Komplett-Sets		MOQ*	Art.Nr
<b>Guardian<sup>50M</sup> Air Kit</b>	Komplettsystem: Guardian Air Kit mit Guardian <sup>50M</sup> Air Schweißhelm in einer hochwertigen Nylontasche	1 ST	86615
<b>Guardian<sup>50FM</sup> Air Kit</b>	Komplettsystem: Guardian Air Kit mit Guardian <sup>50FM</sup> Air Klapp-Schweißhelm in einer hochwertigen Nylontasche	1 ST	86644
<b>Guardian Air Kit (ohne Helm)</b>	Komplette Gebläseeinheit inkl. Motoreinheit mit montiertem Partikelfilter, Vorfilter, Funkenschutz und Filterabdeckung, flexiblem Luftschlauch, Standard Batterie, Ladegerät, Hüftgurt und Luftstromtester	1 ST	86692

\* MOQ (Mindestbestellmenge)

# KOPFTEILE FÜR DIE VERWENDUNG MIT GUARDIAN AIR GEBLÄSEEINHEIT



## Guardian<sup>50M</sup> Air



- » Schweißhelm (matt)
- » Abdunkelungskassette: Schutzstufen 4, 9-13
- » Externer Schutzstufen-Regler
- » Externer Schleifmodussschalter
- » 50 x 100 mm - True Colour
- » EN 379 Klassifizierung 1/1/1/2

86669

## Guardian<sup>50FM</sup> Air



- » Klapp-Schweißhelm (matt)
- » Abdunkelungskassette: Schutzstufen 4, 5-9/9-13
- » Interner Schleifmodussschalter
- » 50 x 100 mm - True Colour
- » EN 379 Klassifizierung 1/1/1/2

86682

## Guardian<sup>62</sup> Air



- » Schweißhelm (glänzend)
- » Abdunkelungskassette: Schutzstufen 4, 5-9/9-13
- » Externer Schleifmodussschalter
- » 62 x 98 mm - True Colour
- » EN 379 Klassifizierung 1/1/1/2

57007

## Guardian<sup>62F</sup> Air



- » Klapp-Schweißhelm (glänzend)
- » Abdunkelungskassette: Schutzstufen 4, 5-9/9-13
- » Externer Schleifmodussschalter
- » 62 x 98 mm - True Colour
- » EN 379 Klassifizierung 1/1/1/2

57029

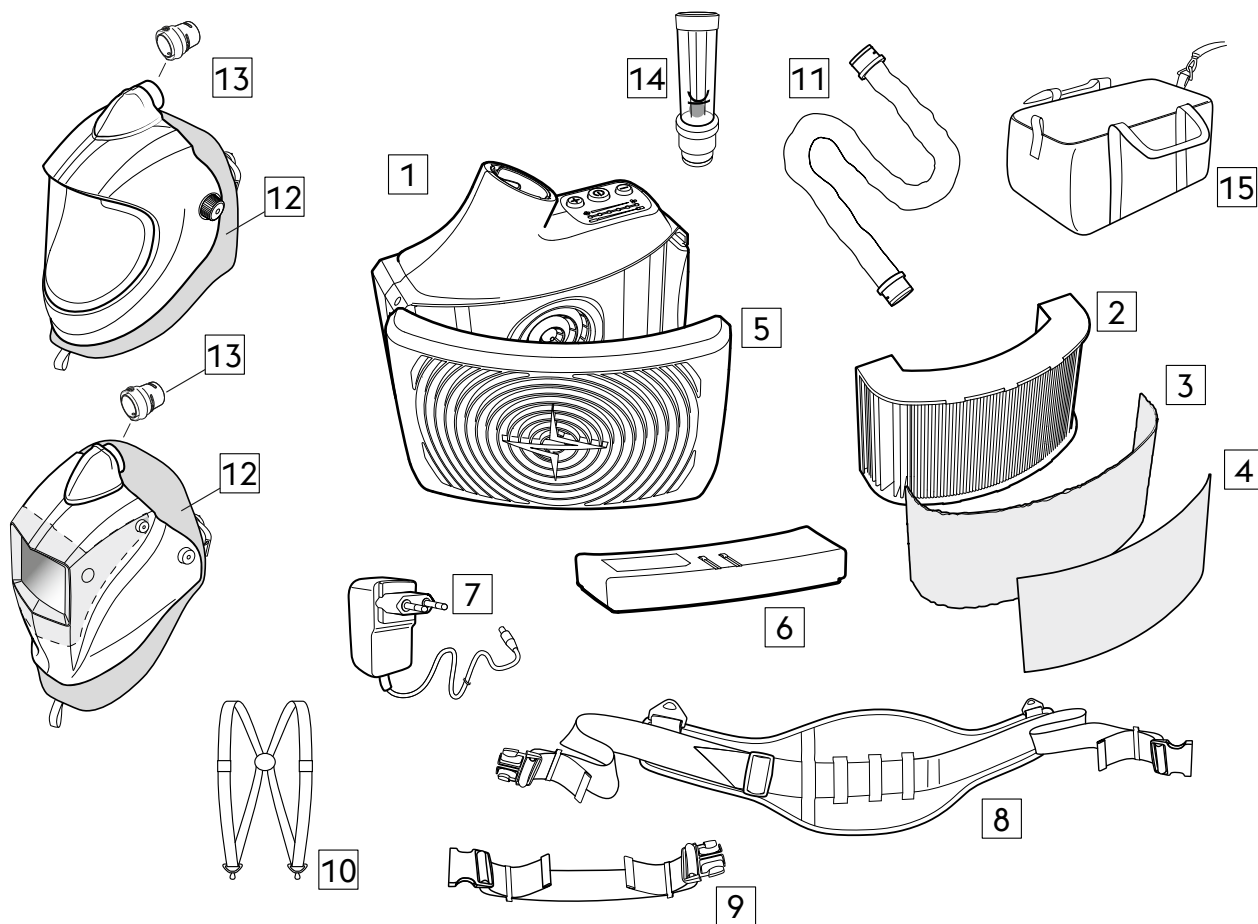
## Big Vision Air



- » Schleifvisier (glänzend)
- » Sichtfeld 180 x 160 mm

73314

# ERSATZTEILE



Nr.	Beschreibung	Art. Nr.
1	Motoreinheit (Guardian Air)	86668
2	Partikelfilter P R SL (4 Stück)	86645
3	Vorfilter (Guardian Air) (10 Stück)	86655
4	Funkenschutz (Guardian Air)	86704
5	Filterabdeckung (Guardian Air)	86657
6	Standard Batterie (5.200 mAh)	86660
6	Hochleistungsbatterie (7.800 mAh)	57075
7	Universal-Ladegerät	57081
8	Komfort Hüftgurt	57144
8	Komfort Hüftgurt aus Leder	75685

Nr.	Beschreibung	Art. Nr.
9	Komfort Hüftgurt Verlängerung (265mm)	64255
10	Schultergurt	57146
11	Flexibler Luftschlauch (90-125 cm)	57065
11	Standard Luftschlauch - nicht flexibel (100 cm)	64915
12	Gesichtsabdichtung für Guardian Air (Schweißhelme) + Big Vision Air	57182
13	Luftkanalanschluss für Guardian Air (Schweißhelme) + Big Vision Air	87143
14	Luftstromtester	57184
15	Böhler Tasche (blau)	57186
15	Böhler Tasche (schwarz)	86702